

Двухканальный видеорегистратор



X-CAN

X-CAN DashCam
Tech 400 Duo

Руководство пользователя

Поздравляем Вас с приобретением автомобильного видеорегистратора X-CAN DashCam-Tech 400 Duo – верного спутника современного автолюбителя, обеспечивающего не только безопасность, но и новый уровень взаимодействия с вашим автомобилем.

С умным и интуитивно понятным управлением, X-CAN DashCam-Tech 400 Duo превосходно справляется с записью высококачественного видео в формате 2K 2304×1296 при 30 кадрах в секунду, гарантируя отчетливую картину в любых условиях освещения, даже ночью.

Интегрированный WiFi-модуль открывает перед вами новые возможности: управляйте вашим видеорегистратором с легкостью, используя лишь ваш смартфон. Изменяйте настройки, просматривайте, копируйте и удаляйте видеозаписи, а также мгновенно делитесь ими через социальные сети или мессенджеры, позволяя вашим впечатлениям от поездок распространяться на световую скорость.

С помощью GPS-модуля X-CAN DashCam-Tech 400 Duo не только точно определяет координаты и скорость движения вашего автомобиля, но и дополняет ваши видеозаписи ценной информацией, которая может быть использована для анализа маршрутов или как доказательство в случае ДТП.

Подключение дополнительной камеры заднего вида (приобретается отдельно) позволяет осуществлять одновременную запись с двух точек, что обеспечивает комплексный обзор дорожной обстановки вокруг вашего автомобиля и повышает безопасность при маневрировании.

Видеорегистратор X-CAN DashCam-Tech 400 Duo создан для бесперебойной записи видео и аудио событий в пути на карту

памяти, обеспечивая вам спокойствие и уверенность в том, что все важные моменты будут зафиксированы и сохранены. В случае любых спорных ситуаций на дороге, вы всегда сможете воспользоваться записями как наглядным и неопровержимым свидетельством.

Откройте для себя безграничные возможности с X-CAN DashCam-Tech 400 Duo, вашим надежным свидетелем и помощником на каждом километре пути.

Включение/Выключение

Для подсоединения вашего видеорегистратора к системе питания автомобиля используйте прилагаемый в комплекте адаптер питания, подключив его к разъему в креплении видеорегистратора. После того как устройство получит питание, оно автоматически активируется. Если карта памяти установлена - запись начнется автоматически без дополнительных действий со стороны пользователя.

В случае обрыва подачи электроэнергии во время записи, видеорегистратор автоматически перейдет в режим выключения после непродолжительной задержки.

Для ручного управления питанием устройства достаточно выполнить длительное нажатие на кнопку включения.

**Перед первой поездкой убедитесь, что с объектива и CPL-фильтра видеорегистратора удалены защитные пленки*

Карта памяти

Для максимальной эффективности и надёжности вашего видеорегистратора рекомендуется использовать карту памяти не ниже 10-го класса скорости U1. Такие карты памяти созданы для обеспечения стабильной и высокоскоростной записи данных, что является критически важным для сохранности качественных видеозаписей в динамичных условиях дорожного движения.

Перед тем как начать использование новой карты памяти, важно произвести её форматирование прямо в самом видеорегистраторе. Это обеспечит оптимальную совместимость и корректную работу карты с вашим устройством.

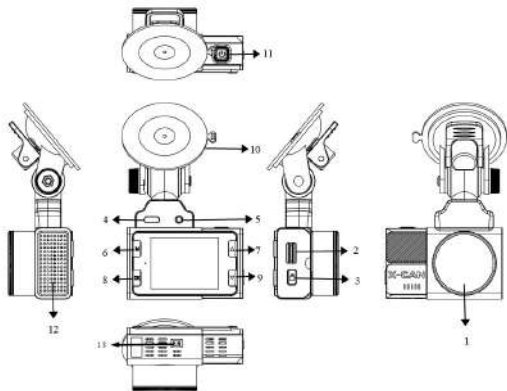
Мы настоятельно советуем вам воздержаться от хранения любых посторонних файлов на карте памяти, используемой в видеорегистраторе. Лишние файлы могут вызвать непредвиденные сбои в работе устройства и прерывание процесса записи, что может привести к потере важной информации.

Также, пожалуйста, не извлекайте карту памяти во время активной работы видеорегистратора. Такие действия могут привести не только к потере важных данных, но и к возможному выходу карты памяти из строя. Соблюдение этих несложных, но важных правил позволит вам всегда быть уверенным в надёжности и эффективности вашего автомобильного видеорегистратора.

Следует помнить, что карта памяти – это расходный материал, который со временем изнашивается и теряет свои первоначальные характеристики, особенно при интенсивной записи видео. В среднем, после года активного использования, карта памяти может потребовать замены. Это необходимо для поддержания качества видеозаписи и общей надежности системы.

Важно регулярно проверять состояние карты памяти и при заметных признаках ухудшения производительности – таких, как зависания или ошибки при воспроизведении – не откладывать замену карты. Такая профилактика поможет избежать нагрузки на процессор устройства, внезапной потери важных видеозаписей и обеспечит спокойствие в долгосрочной перспективе.

Описание устройства



1. Объектив
2. Слот для карты памяти MicroSD
3. Кнопка блокировки/ разблокировки видео файла
4. Разъем Type-C для подключения питания
5. Разъем для подключения задней камеры
6. Кнопка Меню
7. Кнопка Вверх
8. Кнопка ОК
9. Кнопка Вниз
10. Крепление на присоске(с GPS)
11. Включение/Выключение питания
12. Динамик
13. Датчик жестов

Функции кнопок

Кнопка	Описание
3 - Кнопка блокировки/ разблокировки видеофайла	<ul style="list-style-type: none">• Короткое нажатие – блокирует текущий файл от перезаписи• Короткое нажатие заблокированного файла - снимает блокировку
6 - Кнопка Меню M	<ul style="list-style-type: none">• Короткое нажатие – вход/выход из меню настроек• Длительное нажатие – вход в режим просмотра видеозаписей
7- Кнопка Вверх	<ul style="list-style-type: none">• Короткое нажатие в Меню – переход между пунктами меню
8 - Кнопка ОК	<ul style="list-style-type: none">• Короткое нажатие в Меню - вход в подменю и подтверждение выбора параметра• Короткое нажатие - ВКЛ/ВЫКЛ записи видео
9 - Кнопка Вниз	<ul style="list-style-type: none">• Короткое нажатие в Меню – переход между пунктами меню• Короткое нажатие в режиме видеозаписи краткое нажатие - регулировка яркости• длительное нажатие - Вкл/Выкл записи звука
11 - Кнопка Вкл/Выкл	<ul style="list-style-type: none">• Короткое нажатие - включение устройства• длительное нажатие - выключение устройства

Комплектация

1. Видеорегистратор
2. Магнитное крепление (на присоске и двойном скотче)
3. Автомобильное зарядное устройство
4. CPL фильтр
5. Клипсы и лопатка для скрытого монтажа провода питания
6. Картридер MicroSD
7. Гарантийный талон
8. Защитная пленка
9. Руководство пользователя

Технические характеристики

Процессор	MStar8339
Матрица	Сенсор GC2053
Разрешение и скорость записи видео	1296р при 30 к/с 1080P при 60 к/с 1080P при 30 к/с
Дисплей	2 дюйма IPS
GPS - трекинг	Есть
Wi-Fi	Есть
Wi-Fi приложения	Есть, X-CAN (Andriod + iOS)
Формат видео	MOV
Формат фото	JPEG
Формат сжатия видео	H.264
TF-карты	Класс 10, 8 ГБ-128 ГБ
Держатель	Крепление с присоской
Источник питания	Суперконденсатор
Циклическая запись	Есть
G-сенсор(датчик удара)	Есть
WDR	Есть
Автоматическое отключения дисплея	Есть
Датчик движения	Есть
Штамп Дата/Время	Есть
Подключение к источнику питания	Туре С
Рабочая температура	-20-55°С при относительной влажности 10-80%

Датчик удара (G-сенсор) - это встроенный в видеореги­стратор датчик, который реагирует на резкие изменения скорости движения, будь то экстренное торможение или столкновение. G-сенсор мгновенно срабатывает, обеспечивая сохранение видеозаписи события в специально отведенной защищенной от перезаписи папке.

Тем не менее, рекомендуется воспользоваться данной функцией с осознанностью, поскольку G-сенсор может реагировать и на менее значительные вибрации, такие как движение по неровной дороге, что приведет к блокировке видеофайлов. Это может быстро заполнить карту памяти защищенными файлами, после чего новые записи уже не будут сохраняться из-за отсутствия свободного пространства.

В случае, если вы обнаружите, что функция G-сенсора срабатывает слишком часто, вызывая ненужное блокирование файлов, рекомендуется отключить эту функцию. После отключения не забудьте провести форматирование карты памяти, чтобы очистить пространство от ранее защищенных записей. Это позволит вам восстановить полную функциональность видеореги­стратора и гарантировать, что он будет продолжать надежно служить вам, фиксируя каждый ваш путь.

Датчик движения - автоматически включает видеозапись при появлении движущегося объекта в зоне видимости видеореги­стратора или при начале движения автомобиля. Во время длительных остановок и отсутствия движения запись будет остановлена.
Рекомендуется включать данную функцию только при

необходимости, поскольку при её постоянной работе видеореги­стратор может прерывать запись в такие моменты, как ожидание на свето­форе или пробках, когда движение временно отсутствует. Это может привести к упущению важных моментов во время поездки.

Важно подчеркнуть, что при активном датчике движения длительность каждого видео­файла будет напрямую зависеть от периодов активности этого датчика. Файлы могут блокироваться, аналогично работе датчика удара.

Датчик жестов – управление функциями устройства с помощью жестов.

Имеет 3 режима работы, в зависимости от выбранного варианта в меню устройства:

- Включение/выключение записи звука.
- Фотографирование кадра жестом.
- Блокирование текущего видео­файла от перезаписи.

Циклическая запись

Видеореги­стратор оснащен функцией циклической записи, благодаря которой устройство предлагает выбрать длительность каждого видеоролика по 1, 3 или 5 минут. Эта функция гарантирует, что запись происходит непрерывно, без пропусков между отдельными файлами. Как только карта памяти начинает заполняться, система автоматически освобождает место, удаляя самые старые видеозаписи, тем самым обеспечивая бесконечную запись без необходимости ручного вмешательства (*датчик удара и движения должны быть выключены). Эта особенность делает процесс использования видеореги­стратора максимально удобным и эффективным, обеспечивая вам спокойствие и уверенность в том, что все важные моменты на дороге будут зафиксированы

Суперконденсатор (элемент питания)

В вашем видеорегистраторе применена технология суперконденсатора, представляющего собой электрохимическое устройство, специализирующееся на хранении электрической энергии. Эта система предлагает ряд значительных преимуществ по сравнению с традиционными литиевыми батареями, включая увеличенное количество циклов зарядки и разрядки, продолжительный срок службы и способность эффективно работать в широком диапазоне температур. Это делает суперконденсатор идеальным выбором для использования в видеорегистраторах.

Однако важно понимать, что суперконденсатор не предназначен для поддержания длительной работы устройства в автономном режиме. Его основная функция — обеспечить сохранение текущей видеозаписи и корректное завершение работы видеорегистратора в случае внезапного отключения внешнего источника питания. Эта особенность гарантирует, что все ваши видеоданные будут надежно сохранены, даже если питание прервется.

CPL-фильтр

CPL-фильтр, входящий в комплект вашего видеорегистратора, предназначен для снижения отражений и бликов от солнца, которые могут возникать на записи из-за отражения света от элементов интерьера автомобиля на лобовом стекле.

Антибликовый фильтр устанавливается непосредственно на объектив устройства. Для достижения оптимального результата и минимизации бликов на экране, рекомендуется аккуратно поворачивать фильтр, пока не будет достигнута наилучшая видимость без лишних отражений.

Способы воспроизведения видео

Ваше устройство предлагает удобные и гибкие способы просмотра и воспроизведения записанных видеоматериалов, обеспечивая вам свободу выбора между несколькими платформами.

Просмотр непосредственно на устройстве: Для начала просмотра сохраненных видеозаписей прямо на вашем видеорегистраторе, просто удерживайте кнопку M, перейдите к интересующему вас файлу и подтвердите свой выбор кнопкой ОК. Этот прямой и интуитивно понятный метод позволит вам быстро пересмотреть нужные моменты.

Воспроизведение на компьютере: Если вы предпочитаете более крупный экран, извлеките карту microSD из видеорегистратора и подключите ее к компьютеру. Ваши видеозаписи могут быть воспроизведены через любой стандартный видеоплеер, который уже установлен на вашем ПК. Если стандартный видеоплеер не поддерживает необходимые для воспроизведения кодеки, установите VLC Player, чтобы насладиться высоким качеством изображения.

Просмотр через смартфон: Для тех, кто предпочитает мобильность, предусмотрена возможность просмотра видео на смартфоне через Wi-Fi с использованием фирменного приложения X-CAN. Это не только добавляет удобства в использовании, но и позволяет вам делиться впечатлениями с друзьями или передавать важные записи без лишних усилий.

Каждый из этих способов предоставляет вам удобный доступ к вашим видеозаписям, гарантируя, что вы всегда сможете просмотреть нужный момент, независимо от того, где вы находитесь.

Соединение по WiFi и работа с приложением

Ваше устройство обладает функционалом подключения к смартфону через Wi-Fi, позволяя выполнять ряд операций через специализированное приложение. Среди доступных функций: обновление программного обеспечения, контроль за процессом видеозаписи, а также возможность просмотра, сохранения, удаления видеоматериалов и настройка определенных функций устройства.

Обратите внимание на ключевые моменты для безупречной работы устройства в связке с приложением по Wi-Fi:

- Убедитесь, что расстояние между смартфоном и видеорегистратором не превышает двух метров во время всего сеанса подключения.
- В процессе обновления программного обеспечения крайне важно не извлекать карту памяти и не отключать устройство от источника питания

Шаг 1: Загрузите приложение

- Для пользователей iOS: посетите App Store и найдите приложение "X-CAN".
- Для пользователей Android: откройте Google Play Store и выполните поиск приложения "X-CAN".
- Альтернативно, используйте QR-код, представленный ниже, для прямой загрузки приложения.

Шаг 2: Активация Wi-Fi на устройстве

- Перейдите в меню устройства и включите функцию Wi-Fi, выбрав опцию "Wi-Fi ВКЛ".

Шаг 3: Соединение с сетью Wi-Fi

- На вашем мобильном телефоне выполните поиск доступных сетей Wi-Fi.
- Выберите сеть с именем (SSID) "X-CAN Tech 400 WiFi".
- Введите стандартный пароль "12345678" для подключения к сети.

Шаг 4: Использование приложения

- Запустите приложение "X-CAN" на вашем смартфоне.
- Теперь вы можете воспроизводить видео, просматривать их предварительно, а также управлять настройками и файлами вашего видеорегистратора.

Следуя этим простым шагам, вы сможете легко и быстро подключить ваше устройство к Wi-Fi и начать использовать все доступные функции приложения "X-CAN".

Важные рекомендации по использованию:

Забота о вашем устройстве: Для обеспечения долговечности и безопасности вашего видеорегистратора рекомендуем снимать его с лобового стекла автомобиля в моменты длительного отсутствия в нём. Это поможет избежать влияния резких температурных перепадов на устройство и уменьшит риск его кражи.

О правах производителя: Производитель оставляет за собой право на внесение любых изменений в конструкцию, внешний вид и комплектацию продукции без предварительного уведомления потребителей. Цель таких изменений — непрерывное улучшение качества и функционала продукции.

О руководстве пользователя: Это руководство создано исключительно для ознакомления и не является основанием для предъявления каких-либо претензий к производителю. Всегда следуйте указаниям руководства для оптимального использования устройства.

Ответственность за утилизацию: В соответствии с директивой ЕС WEEE-2020/96/ЕС, утилизация данного электронного устройства должна производиться не как обычный бытовой отход. Обратите внимание на необходимость сдачи устройства в специализированные пункты приёма для последующей переработки и утилизации, что способствует защите окружающей среды и сохранению природных ресурсов.

Заключение

Мы благодарим вас за выбор нашего продукта и доверие к нашему бренду. Надеемся, что ваш новый видеорегистратор превзойдет все ожидания, станет надежным спутником в дороге и поможет сохранить ценные моменты ваших путешествий, а также обеспечит дополнительную безопасность в повседневных поездках.

Помните, что правильное использование и уход за устройством значительно продлевают его службу и способствуют бесперебойной работе.

Мы всегда рады предоставить поддержку и ответить на любые вопросы, касающиеся работы вашего видеорегистратора по электронной почте: support@x-can.su

Желаем вам безопасных и приятных путешествий на дорогах! Пусть каждый ваш маршрут будет наполнен только положительными эмоциями, а наш продукт поможет зафиксировать самые яркие моменты этих приключений.